

Asennusohje

**FlexiSteel, FlexiSteel Light, Fel'x Plus,
TarraPolar, TarraLight ja Plano-aluskermi**

BMI icopal



Aluskermit kiinteille alustoille

Aluskermit kiinteille alustoille

Yleistä aluskermin asennuksesta

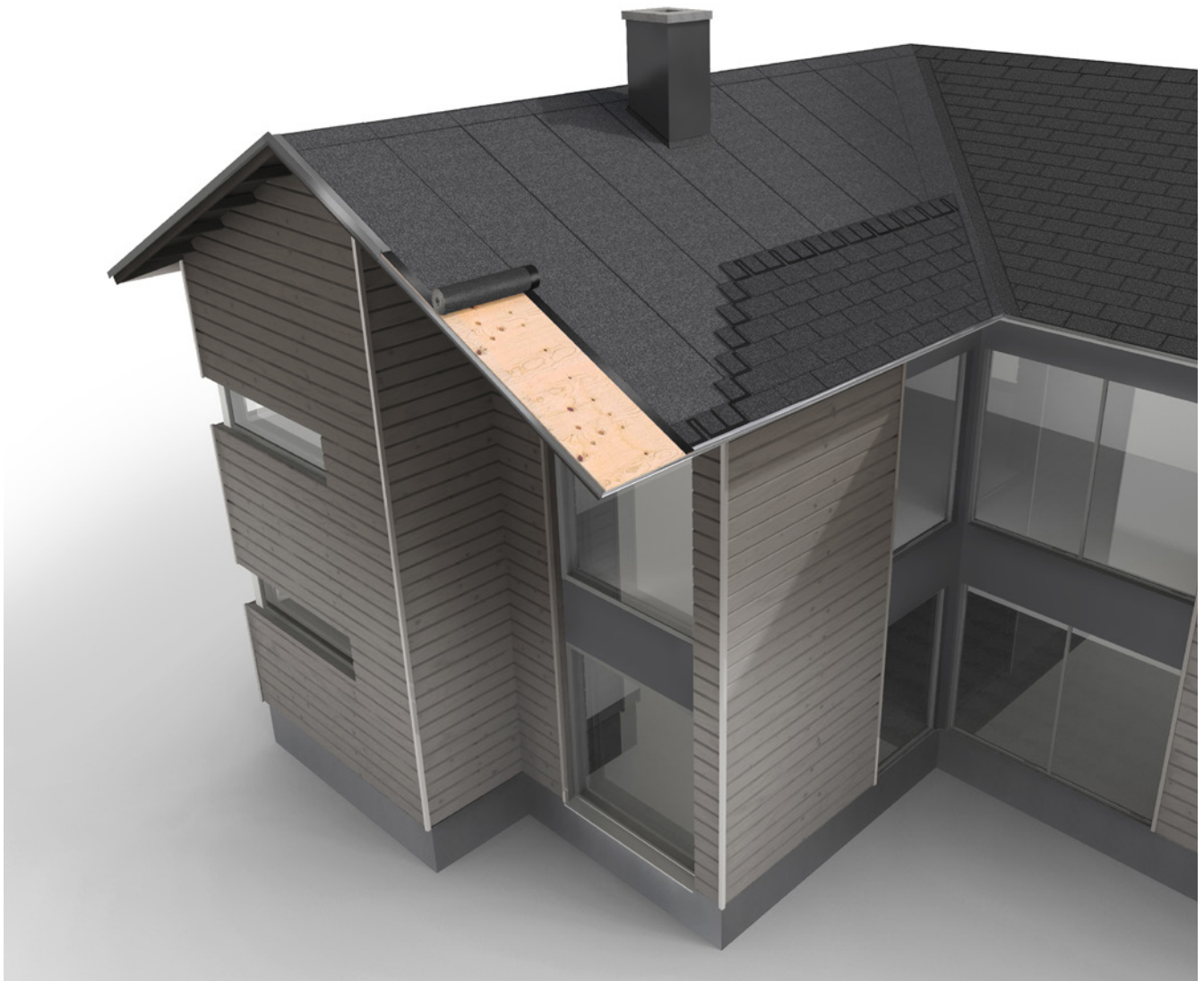
Kohteeseen sopivan aluskatteen valintaan löytyy neuvoja mm. BMI:n tuoteluettelon aluskatevalintataulukosta. Tässä asennusohjeessa kerrotaan kiinteälle alustalle asennettavan aluskermin eli ns. aluskatteen asennuksesta harjakatoille.

Aluskermin menekki on noin 1,15 x katon pinta-ala.

Varsinainen katemateriaali suositellaan asennettavaksi aluskermin päälle mahdollisimman pian. Vesikate asennetaan katemateriaalin valmistajan ohjeiden mukaisesti. Aluskermin päälle asennetaan tarvittaessa tuuletusrimat ennen ruoteita (esim. tiili- ja teräskatteet).

Kaikissa kohdissa vältetään vastasaumojen muodostumista, joista vesi voisi päästä kulkeutumaan aluskermin alle. Valmiissa aluskermissä ei tule jäädä lainkaan nauloja näkyviin (ns. piilonaulaus).

HUOM. Mikäli katto jää talveksi aluskermin varaan, käytä TarraPolar- tai TarraLight-aluskermiä. Kiinnitä aluskermi lisäksi kumibitumiliimalla koko räystäiden matkalta. Huomioi, että räystäspellit suositellaan asennettavaksi vasta juuri ennen pinnan tekoa.



TUULETUS

Yläohjarakenteissa tulee varmistaa riittävä tuuletus. Aluslaudoituksen alapuolelle jätetään riittävä tuuletusväli (yleensä vähintään 100 mm riippuen kattokaltevuudesta). Tuuletusilman tulee kulkea räystäältä tuuletustilaan ja poistua riittävän suurten, mahdollisimman lähelle harjaa sijoitettujen poistoaukkojen kautta.

ALUSRAKENNE

Alustaksi soveltuu raakaponttilaudoitus tai kosteudenkestävä pontattu rakennuslevy. Alustan paksuus valitaan kohteen mukaan. Alusrakenteen tulee olla kiinteä, tasainen ja notkumaton, eikä siinä saa olla rakoja tai jyrkkäreunaisia hammastuksia. Puun kosteuden tulee olla enintään 20 % kuivapainosta. Kuivan aluslaudoituksen saumoihin tulee jättää 2-3 mm:n liikkumavara. Lautojen tulee ulottua vähintään kahden tukivälin yli, jatkokset tehdään kattotuolien kohdalle. Päätypontattuja raakaponttilautoja voidaan käyttää, mikäli kattotuolijako on 900 mm tai pienempi. Tällöin tulee samassa tukivälissä päätujatettujen lautojen välissä olla kuitenkin vähintään kolme ehjää lautaa.

ASENNUSOLOSUHTEET

Alustan tulee olla lumeton, jäätön ja kuiva. Asennuslämpötilan tulee olla vähintään +10 °C. Jos lämpötila on alle +10 °C on rullat varastoitava 2-3 vrk lämpimässä (n. +20 °C) ennen kiinnittämistä. Rullia tuodaan tarpeen mukaan lämpimästä asennuspaikalle. Rullat avataan ja levitetään auki hyvissä ajoin ennen kiinnittämistä. Näin vältetään valmiin pinnan poimuilu. Tarvittaessa tarrareunoja lämmitetään varovasti kuumailmapuhaltimella kiinnittymisen varmistamiseksi. Tarrareunaisten tuotteiden säilytystä tulee välttää kuumassa auringonpaisteessa, jotta suojamuovi irtoaa paremmin.

NAULAT

Kiinnitykseen käytetään leveäkantaisia kuumasinkittyjä huopanauloja. Naulan pituus valitaan aluslaudoituksen paksuuden mukaan mukaan siten, että naulan kärki ylettyy aluslaudoituksen läpi, jotta puun kosteusvaihtelun aiheuttama liike ei pumpppaa nauvoja ylös. Mikäli naulojen ei sallita näkyvän laudoituksen alapinnassa, tulee kiin-

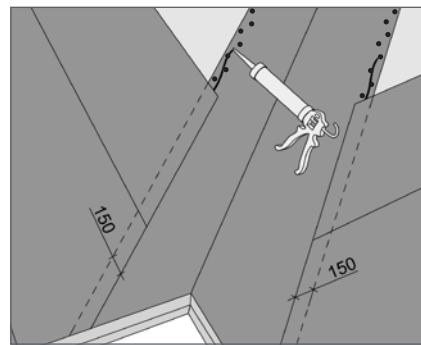
nitykseen käyttää iso- ja litteäkantaisia ruuveja ja tarvittaessa aluslevyjä niiden kanssa.

RÄYSTÄÄT

Räystäällä suositellaan yleensä käytettäväksi räystäspeltiä, jonka laipan tulee olla noin 150 mm levyinen. Räystäspelti tulee kiinnittää huopanauloilla tai litteäkantaisilla ruuveilla noin 100 mm:n välein (sik-sak-kiinnitys), jotta lämpöliike ei rasita päälle asennettavaa bitumikattetta. Räystäspellit limitetään jatkokohdasta n. 15 mm. Limityksen helpottamiseksi leikataan tippanokan alakulman sisään menevästä osasta kulmapala (enintään 10 mm) pois pelisaksilla. Räystäspellit asennetaan ennen aluskermiä, paitsi mikäli päälle tulee bitumikattolaatta tai muu bitumikate, räystäspellit asennetaan vasta aluskermien jälkeen. Päätyrästäiden toteutus riippuu päälle tulevasta katemateriaalista.

ALUSKERMIN ASENNUS

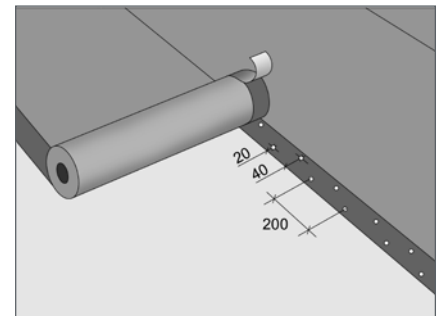
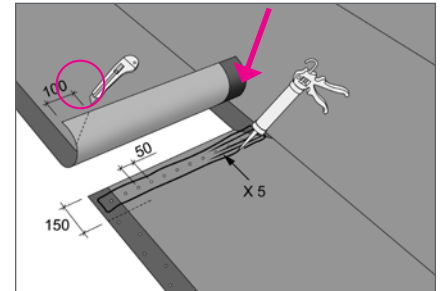
Mikäli katossa on sisätaitteita, niin ensimmäiseksi asennetaan asennetaan aluskermi sisätaitteen pohjalle taitteen suuntaisesti. Kermi naulataan kiinni siksak-kuviolla 100 mm välein. Lappeilta tulevat kermikaisat liimataan päistään vähintään 150 mm:n leveydeltä alla olevaan kermiin.



Kermin saumojen, läpivientitiivisteiden ja liitosten liimaamiseen käytetään Icopal Kumibitumiliimaa, samoin kun kermi liimataan räystäspeltiin.

Tarrareunainen aluskermi voidaan asentaa joko pysty- tai vaakasuuntaisesti. Erityisesti jyrkillä katoilla pystysuuntainen asennus on suositeltavaa, ja loivemmillä katoilla vaakasuuntainen. Pystysuuntainen asennus aloitetaan päätürästääl-

tä. Aluskermi kohdistetaan päätürästään suuntaiseksi ja naulataan tarrareunastaan sekä yläreunastaan siksak-kuviolla 100 mm välein kiinni alustaan. Seuraava aluskermi limitetään 100 mm edellisen päälle (poikkeus: FlexiSteel, FlexiSteel Light ja Fel'x plus). Suojamuovit poistetaan ja kermin saumat painetaan kiinni. Jatkossaumat limitetään 150 mm, naulataan piilonaulauksella ja liimataan kiinni Kumibitumiliimalla.

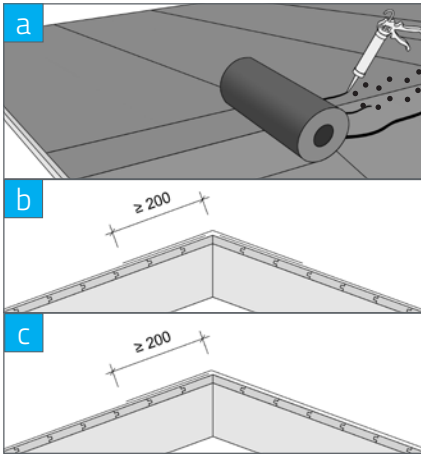


Vaakasuuntainen asennus aloitetaan aina alaräystäältä harjalle päin, siten että näkyvä liimapinta on aluskatteen yläreunassa.

Räystääsalueella suosittelemme kiinnittämään kermin alustansa pisteliimaten n. 30% pinta-alasta. Tämä ehkäisee kermin mahdollisen "lepattamisen" tuulikuormasta johtuen esim. erityisen tuulisilla alueilla. Mikäli päälle asennetaan heti aluskermien asennuksen jälkeen bitumikattolaatta, ei pisteliimausta tarvita. Bitumi-/saumaliiman menekki pisteliimauksessa on noin 0,7 l/m².

HARJA JA ULKOTAITTEET

Harja voidaan tehdä vähintään 400 mm levyiseksi leikatulla kermikais-talla ja liimata alla olevan kermin pääl-le (kuvat a ja b). Vaihtoehtoinen asen-nus (kuva c): Ensimmäistä lapetta katettaessa aluskermi viedään har-jalle ja naulataan alustaan kiinni. Toi-sella lappeella kermikaista tuodaan harjan yli vähintään 200 mm ja liima-taan alla olevaan kermiin.



LÄPIVIENNIIT

Pienet ja poikkileikkaukseltaan pyö-reät läpiviennit (kuten esim. viemärin tuuletusputki) tiivistetään EPDM-ku-misilla joustavilla läpivientitiivisteillä. Savupiiput, hormiryhmät ym. kuten myös ylösnostot seinille tiivistetään aluskermistä leikatuilla nostopaloil-la. Läpivientiputkien juuret tiiviste-tään kumisella läpivientitiivisteellä, jonka laippa kiinnitetään aluskermiin Icopal Kumibitumiliimalla ja naulataan tarpeen mukaan kiinni alustaan. Lai-pan päälle mahdollisesti tuleva kermi-kaista liimataan laippaan Kumibitu-miliimalla jolla myös tiivistetään laipan juuri. Läpivientitiiviste kiristetään lä-pivientiputken ympärille kiristysren-kaalla.

Vaihtoehtoisesti läpiviennit voi tiivistää QuickSeal -tiivistys-massalla. Katso erillinen Icopal vedeneristemassojen asen-nusohje.

YLÖSNOSTOT

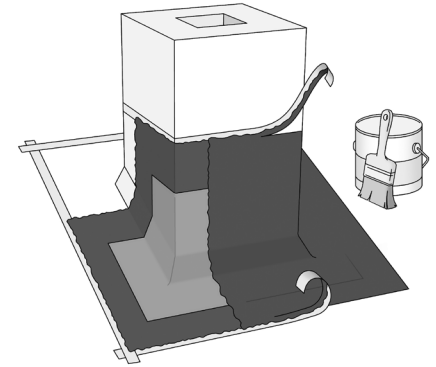
Nostopalojen tulee limittyä vähin-tään 100 mm katteen pintaan ja ylös-nostojen tulee ulottua vähintään 300 mm valmiista kattopinnasta ylöspäin. Pystypintojen sisäkulmiin asenne-taan kolmiorimat. Nostopalat liima-taan Icopal Kumibitumiliimalla kiinni alustaan ja varmistetaan mekaani-sesti esimerkiksi naulauksella nos-

tokaistojen yläreunasta. Ylösnostot suojataan pellityksellä. Mikäli alusker-min päälle asennetaan bitumipinta-kermi, nostopalat tehdään yleensä sillä ja aluskermi nostetaan vain holk-kariman yläreunan korkeudelle.

VARASTOINTI

Tuotteet varastoidaan pakkaukses-saan pystyasennossa säältä ja aurin-golta suojattuna.

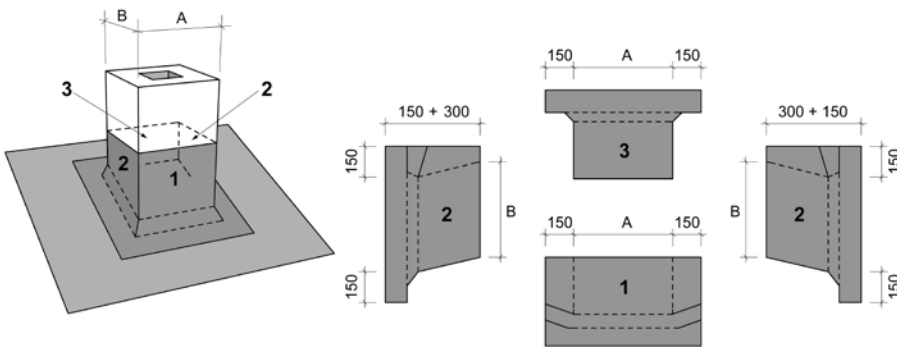
LÄPIVIENTI ICOPAL QUICKSEAL -TIIVISTYSMASSALLA



Parhaan lopputuloksen saat kun tiivistät läpi-viennin QuickSeal -tiivistysmassalla. Muissa tiivistystavoissa tulee aina käyttää tiiviyden varmistamiseen kumibitumi- tai saumaliimaa.

Mikäli rakennuksen pystyrakenteet painuvat, irrota ylösnosto piipusta erillisellä kauluksella.

PIIPUN TIIVISTÄMINEN KERMIKAISTOILLA



Huom.

Hirsirunkoisen rakennuksen painu-minen huomioidaan tekemällä piipun ympärille ja ylösnostoille kaulus (esim. vanerista), joka on kiinni kattopinnas-sa ja johon ylösnostot tehdään. Pel-lityksen ja ylösnoston mitoituksessa on huomioitava hirsirungon mahdol-linen painuma.

BMI Suomi

Läntinen teollisuuskatu 10

02920 Espoo

Puhelin: 020 743 6200

Sähköposti: info.fi@bmigroup.com

bmigroup.com/fi