

# BIOLAN



## BIOLAN HARMAAVESISUODATIN 125 Käyttöohjeet

FI

Valmistenumero

Kokoonpanija

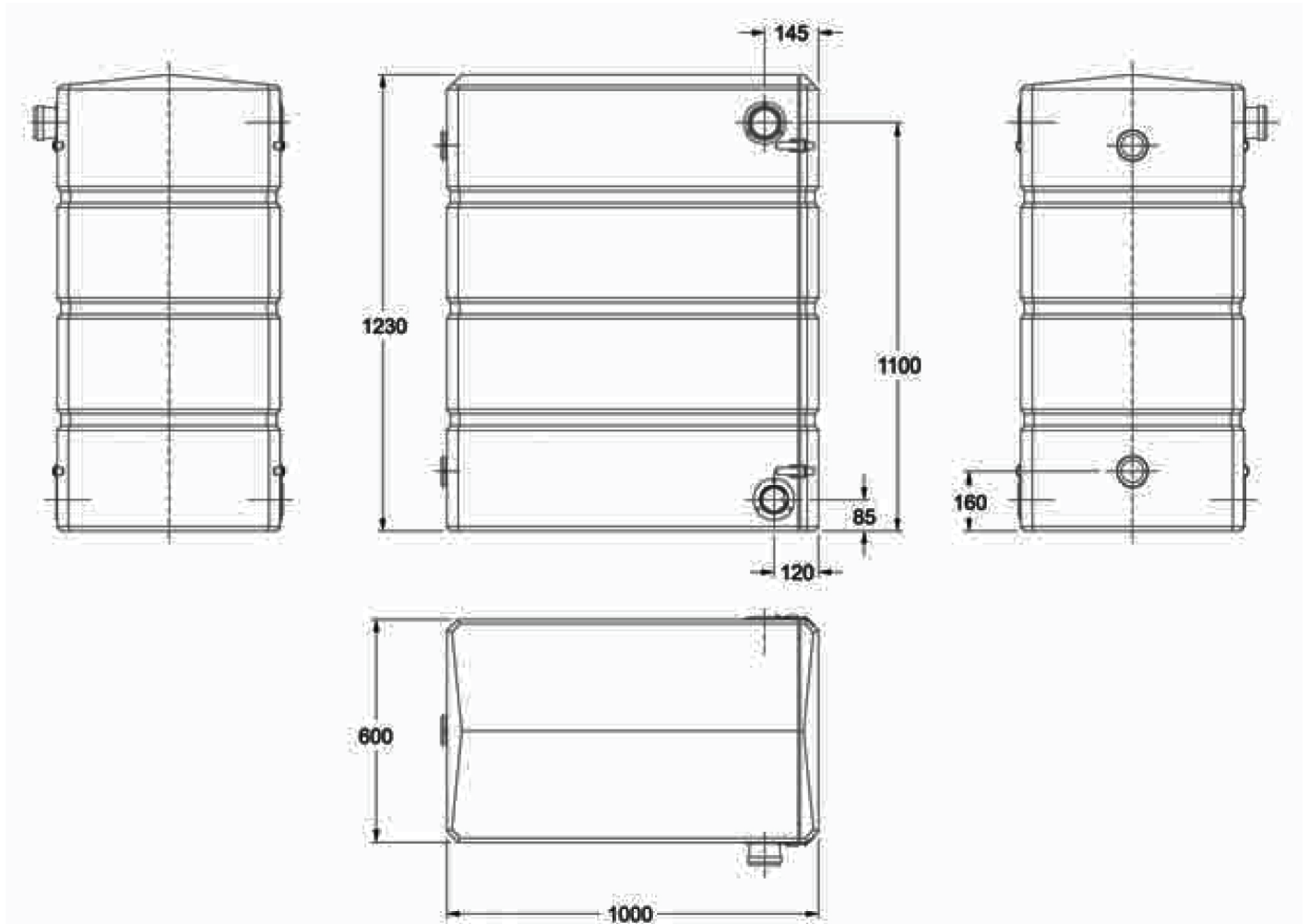
Valmistuspäivä

Myyjän leima, allekirjoitus ja ostopäivä

70571500

10/2019

# BIOLAN



## BIOLAN HARMAAVESISUODATIN 125

### Käyttöohjeet

*Biolan Harmaavesisuodatin 125 on erityisesti vapaa-ajan asunnoille suunniteltu harmaiden jätevesien puhdistuslaite yhden perheen käyttöön. Puhdistamoon voi johtaa pesu- ja saunavedet sekä tiski- ja pyykinpesukoneen vedet.*

*Harmaavesisuodatin 125 asennetaan maan päälle. Jätevesi johdetaan suoraan puhdistamoon painovoimaisesti tai pumppaamalla. Puhdistamon kapasiteetti riittää noin 500 litran päivittäiseen kuormitukseen, eli käytännössä 1–5 hengen käyttöön.*

### Sisällysluettelo

Osaluettelo	FI-2
Osakuva	FI-2
1. Yleisesittely	FI-3
2. Suunnittelu ja sijoituspaikan valinta	FI-3
2.1 Tekniset tiedot	FI-3
2.2 Sijoittaminen maan pinnalle	FI-3
2.3 Sijoittaminen asuinrakennuksen yhteyteen	FI-3
2.4 Jäteveden johtaminen suodattimelle	FI-4
2.5 Jäteveden purkupaikka	FI-4
3. Asentaminen	FI-4
3.1 Tulevan ja lähtevän viemäriputken liittäminen	FI-4
3.2 Suodatinmateriaalin paikoilleen laittaminen	FI-4
3.3 Ilmaventtiilien avaus	FI-4
4. Käyttö ja huolto	FI-4
4.1 Toiminnan seuranta	FI-5
4.2 Suodatinmateriaalin vaihto	FI-5
4.3 Suodattimen talvisäilytys	FI-5
5. Mahdolliset häiriötilanteet	FI-5
6. Tuotteen hävittäminen	FI-5
Biolan tarvikkeet	FI-6
Takuuasiat	FI-6



## Osaluettelo

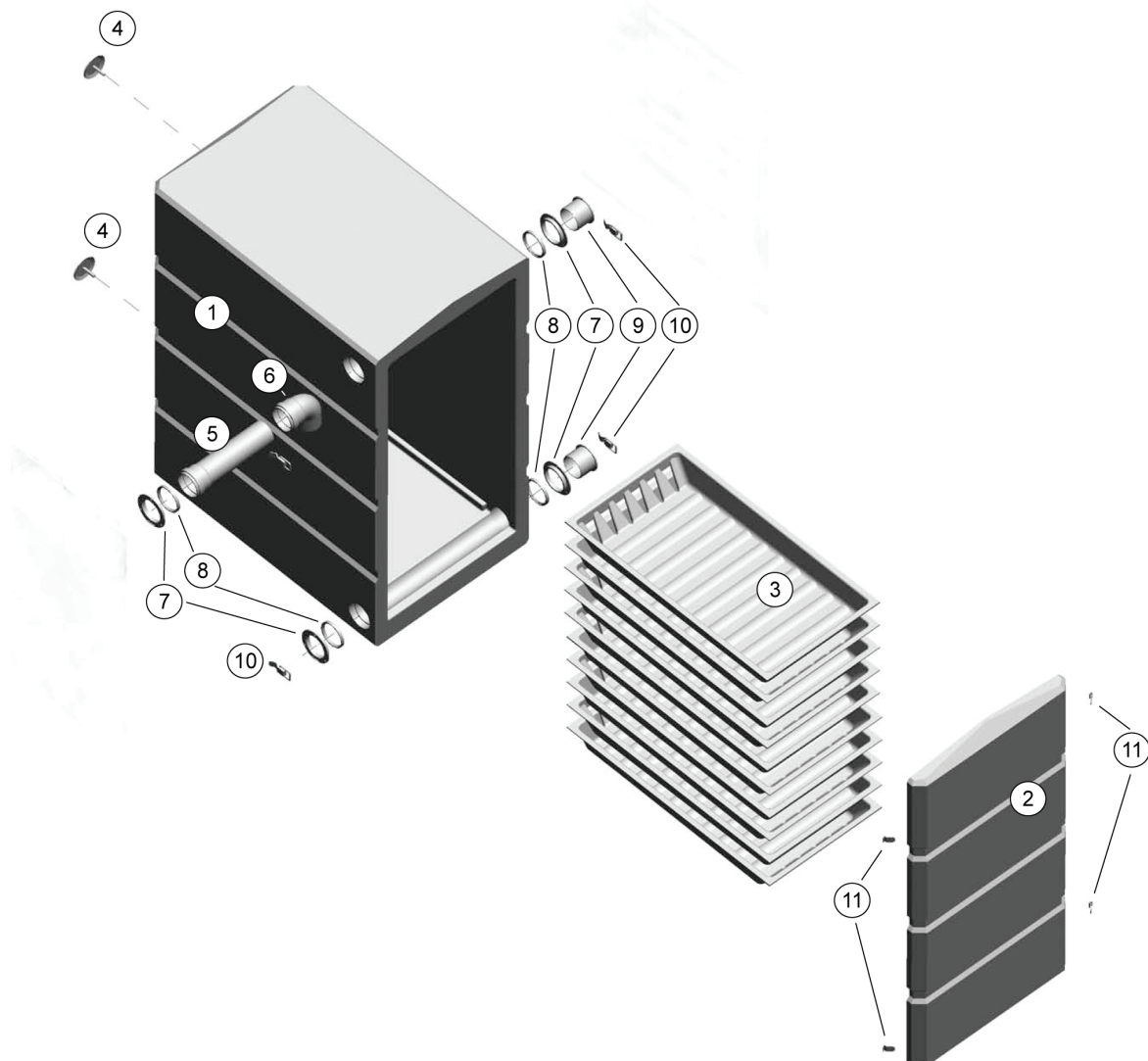
Osa	Nimike	Numero	Materiaali
1	Runko	17715802	PE + uretaanieristys
2	Huolto-ovi	17715803	PE + uretaanieristys
3	Suodatinlaatikko, 10 kpl	17715060	ABS-muovi
4	Lautasventtiili ja runko, 2 kpl	18733980	PP
5	Muhviputki 300 x 75 mm	28733110	PP
6	Tuloputkenpää	18715130	PP
7	Liitännälaippa	18715110	PP
8	Huulitiiviste, 4 kpl	19733130	EPDM
9	Tulppa 75 mm, 4 kpl	18715130	PP
10	Salpa, 4 kpl	20080004	RST
11	Vastakappale, 4 kpl	20080005	RST

Harmaavesisuodatin 125 sisältää osakuvasa esitettyjen osien lisäksi asennettuna:

	Laipan kiinnitysruuvi, 12 kpl	20010011	RST
	Oven tiiviste, 15 x 10 mm	19733160	EDPM solukumi
	Uretointitulppa, 5 kpl	18715240	PE
	Ruusuniitti, 50 kpl	20080006	Alumiini
	Lukkoruuvi, 6 kpl	20010010	RST
	Korialuslaatta, 6 kpl	20060003	RST
	Kuusiomutteri, 6 kpl	20020002	RST
	Sivulevy, oikea, 1 kpl	17715030	PE
	Sivulevy, vasen, 1 kpl	17715040	PE
	Käyttöohje	27715280	Paperi
	Suodatinmateriaali, 2 kpl	70574100	Pakkaus PE

Varaosien myynti: jälleenmyyjät ja Biolan Verkkokauppa [www.biolan.fi](http://www.biolan.fi)

## Osakuva



# 1. Yleisesittely

Biolan Harmaavesisuodatin 125 on suunniteltu erityisesti vapaajan asuntojen pesuvesien puhdistukseen. Suodatin puhdistaa kiinteistön pesu-, sauna-, tiski- ja pyykinpesukonevedet. Puhdistamo täyttää Valtioneuvoston asetuksen (157/2017) vaatimukset talousjätevesien käsittelystä vesihuoltolaitosten viemäriverkostojen ulkopuolisilla alueilla.

Kiinteistön WC:n tai kuivakäymälän jätevedet on johdettava umpisäiliöön tai käsiteltävä muuten asianmukaisesti. Suodattimeen ei saa johtaa sade-, hule- tai perustusten kuivatusvesiä. Ohjeiden mukaisesti asennetun suodattimen puhdistuskapasiteetti on noin 500 litraa vuorokaudessa, eli käytännössä 1–5 henkilön pesuedet. Suodatinmateriaalin puhdistusteho säilyy noin 100 käyttövuorokautta, jonka jälkeen se on vaihdettava huolto-ohjeiden mukaisesti.

Suodattimen toiminta perustuu jäteveden mekaaniseen ja biologiseen suodattamiseen. Suodattimessa käytetään eloperäistä suodatinmateriaalia, johon jäteveden lika-aineet tarttuvat. Materiaalin pinnalla elävä pieneliöstö käyttää epäpuhtaudet ravinnokseen.

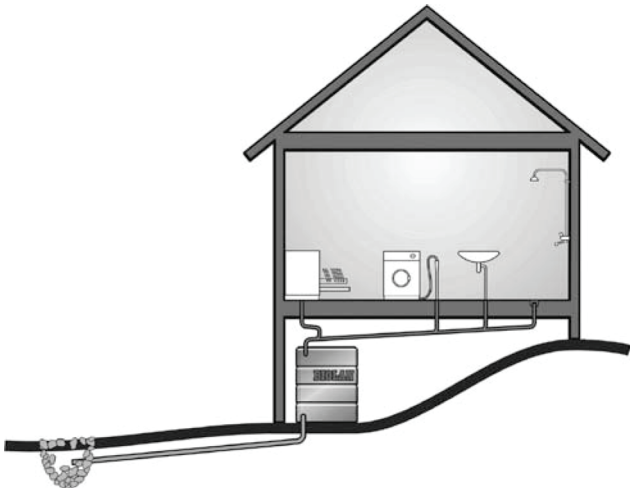
Harmaavesisuodatin 125 koostuu kymmenestä päällekkäin sijoitetusta suodatinlaatikosta. Jätevesi johdetaan ylimmäiseen suodatinlaatikkoon. Suodattimen sisällä jätevedet valuvat painovoimaisesti suodatintasolta toiselle laatikon päädyssä olevien aukkojen kautta.



Suomessa jätevesijärjestelmän rakentaminen tai sen muuttaminen edellyttää aina kunnan rakennusvalvonnan myöntämää rakennus- tai toimenpidelupaa tai toimenpideilmoitusta. Rakentamisen lupaa haetaan asianmukaisella suunnitelmalla.

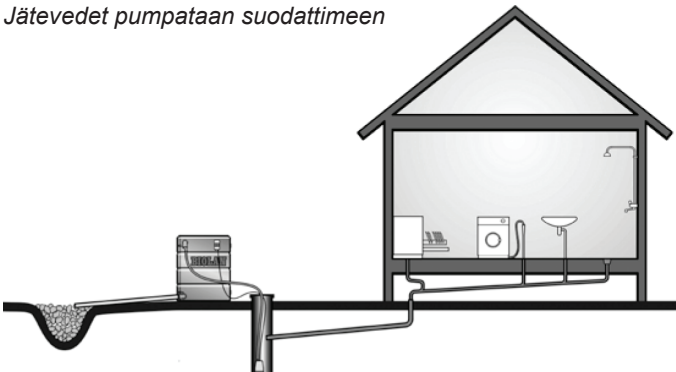
## Asennusesimerkki

Jätevedet johdetaan suodattimeen painovoimaisesti



## Asennusesimerkki

Jätevedet pumpataan suodattimeen



# 2. Suunnittelu ja sijoituspaikan valinta

## 2.1 Tekniset tiedot

- yhden moduulin mitat: (leveys x korkeus x syvyys) 600 x 1230 x 1000 mm
- putkiyhteet Ø 75 mm viemäriputkille
- tulo- ja lähtöyhteen korkeusero on 1040 mm (pudotuskorkeus)
- kapasiteetti n. 500 litraa vuorokaudessa
- maksimituntivirtaama 50 l/h
- paino ilman suodatinmassaa noin 75 kg

## 2.2 Sijoitetaan maan pinnalle

Biolan Harmaavesisuodatin 125 sijoitetaan maan päälle. Suodatin sijoitetaan paikkaan, johon ei kerry seisovaa vettä esimerkiksi tulva-aikana. Puhdistamo voidaan asentaa ulos ilman sääsuojaa. Laite on lämpöeristetty, minkä ansiosta se toimii pikkupakkasilla. Mikäli suodatinta käytetään talvella, siihen on kuitenkin asennettava lisävarusteena saatava Biolan Lämmityskaapeli, tai suodatin tulee sijoittaa tilaan, jonka lämpötila on nollan yläpuolella.

Sijoituspaikkaa valittaessa on lisäksi huomioitava käyttö- ja huoltotoimenpiteiden vaatima tila. Laitteen edessä tilaa on oltava suodatinmateriaalin vaihtoa varten vähintään yksi metri. Myös laitteen sivuilla ja takana tulee olla riittävästi tilaa, jotta viemärin lähtöyhteen liitoksen huolto sekä takaseinän ilmanvaihtoventtiilien säätö on mahdollista. Ilmanvaihtoventtiileitä ei saa peittää tai ilmanvaihto on järjestettävä muutoin, jotta pieneliöiden tarvitsema hapensaanti varmistuu..

## 2.3 Sijoittaminen asuinrakennuksen yhteyteen

Biolan Harmaavesisuodattimet ovat ensisijaisesti tarkoitettu sijoitettavaksi ulkotiloihin. Mikäli suodatin asennetaan sisätiloihin tai asuinrakennuksen välittömään yhteyteen (esim. terassin alle) suunnittelussa tulee huomioida, että tilaan on oma huoltosisäänkäynti. Tilassa on oltava lattiakaivo tai tila on maapohjalla mahdollisten häiriötilanteiden vuoksi.

Puhdistamon korvausilma otetaan purkuputken päästä ja poistoilma johdetaan viemärituuletuksena rakennuksen katolle. Hajuhaittojen välttämiseksi laitteen omat ilmaventtiilit pidetään suljettuina. Poistoilma voidaan myös johtaa suodattimen takaseinän ylemmästä ilmaventtiilistä erilliseen poistoilmakanavaan. Sisätiloihin asennettaessa poistoilmakanavaan asennetaan imuri, jotta suodattimen sisätila pysyy lievästi alipaineisena.



Aina kun Harmaavesisuodatin sijoitetaan asuinrakennuksen lämpimiin tiloihin, tai suinrakennuksen välittömään yhteyteen, asennuksen oikeellisuus tulee varmistaa rakennuksen LVI-suunnittelusta vastaavalla asiantuntijalla.



## 2.4 Jäteveden johtaminen suodattimelle

Jätevedet johdetaan suoraan suodattimeen joko viettoviemärillä tai pumppukaivon avulla. Tasaisen jakautumisen varmistamiseksi tuloputkessa on hyvä olla ennen muhviputkea (osa 5) 80 cm:n mittainen suora osuus vähentämässä tulevan vesivirran pyörteilyä.

Mikäli pumppauksessa hyödynnetään olemassa olevia saostuskaivoja, niiden on oltava umpinaiset ja hyväkuntoiset. Pumpun käyntiä tulee jaksottaa kellokytkimellä niin, että yhden käyntijakson aikana pumppu tuo suodattimelle korkeintaan 20 litraa jätevettä. Käyntijaksojen välin tulee olla vähintään 10 minuuttia. Biolan Ajastin, Uppopumppu ja Pumppauskaivo ovat saatavilla lisävarusteina.

## 2.5 Jäteveden purkupaikka

Puhdistettu jätevesi johdetaan sopivaan purkupaikkaan, esim. kivipesään tai avo-ojaan. Suunnittelussa tulee huomioida, että jäteveden purku on esteetöntä myös korkean pinta- tai pohjaveden aikaan. Avo-ojaan johdettaessa putken päähän on hyvä laittaa läppä tai verkko jyrksijöiden ja muiden pieneläinten pääsyn estämiseksi.

## 3. Asentaminen

Suodatin asennetaan tasaiselle, kantavalle, routimattomalle alustalle, esimerkiksi sorapatjan, murskepatjan tai valetun betonilaatan päälle. Suodattimen tulee olla vaakasuorassa sekä pituus- että poikittaissuunnassa, jotta jätevesi virtaa tasaisesti hyödyntäen kaiken puhdistuspinta-alan suodatinmateriaalista.

## 3.1 Tulevan ja lähtevän viemäriputken liittäminen

Viettoviemäreitä asennettaessa tulee huomioida riittävä kaltevuus (vähintään 1 -1,5 %), jotta jätevesi virtaa esteettä talon lähtöviemäristä aina purkupisteeseen saakka.

Suodattimessa on molemmin puolin laitetta tulo- ja poistoyhteet 75 mm viemäriputkille. Putket voidaan asentaa sijoituspaikan vaatimusten mukaan kummalta puolelta tahansa. Rakennuksesta tuleva viemäriputki liitetään suodattimen yläreunan tuloyhteeseen. Alareunan poistoyhteeseen liitetään laitteesta lähtevä purkuputki. Ylimääräiset reiät suljetaan tulpilla (osanro 9).

Tuloviemäri tulee eristää, mikäli puhdistamoä käytetään talvella. Purkuviemäriin eristyksen tarve on arvioitava tapauskohtaisesti.

## 3.2 Suodatinmateriaalin paikoilleen laittaminen

Suodatinmateriaali on pakattu kuljetusta varten muovipusseihin. Muovipussit poistetaan. Suodatinmateriaali revitään ilmavaksi ja levitetään kevyesti taputtelemalla tasaisesti laatikoihin. Pakkaustavasta johtuen pussissa saattaa olla ylimääräistä suodatinmateriaalia. Materiaalia on laatikossa sopivasti kun sen pinta on noin 2 cm laatikon reunojen alapuolella. Lopuksi suodatinmateriaalia vedetään n. 5 cm taakse päin laatikon purkupäässä olevien V-aukkojen edestä.

Suodatinmateriaalilaatikat ovat identtisiä, mutta huomioi laatikoiden suunta – ylimmäinen laatikko vie veden takaseinää kohti, seuraava tuo veden huolto-ovelle päin jne. Alimmainen laatikko vie veden takaseinää kohti, mistä vesi valuu muotoiltua pohjaa pitkin purkuviemäriin.

## 3.3 Ilmaventtiilien avaus

Suodattimen toiminta perustuu pieneliöiden toimintaan. Eläkkeeseen pieneliöt tarvitsevat happea, joten suodattimen ilmanvaihdosta on huolehdittava. Ilmanvaihtoa varten moduulien takaseinässä on kaksi säädettävää lautasventtiiliä. Kesäajaksi avataan moduulin molempia lautasventtiileitä 10–20 mm raolleen. Talvikäytössä venttiilit pidetään vain hiukan raollaan (n. 5–10 mm). Hajuhaittojen välttämiseksi laitteen omat ilmaventtiilit pidetään suljettuina kokonaan, jos tuuletus on toteutettu viemärintuuletuksena (katso kohta 2.3.).

## 4. Käyttö ja huolto

Laitetta tulee käyttää ja huoltaa ohjeiden mukaan sekä seurata säännöllisesti sen toimintaa. Jätevesijärjestelmän huollossa on huomioitava myös mahdollisesti käytössä olevan pumppukaivon ja saostussäiliöiden huolto.

Suodattimeen voi johtaa pesu- ja saunavedet sekä tiski- ja pyykinpesukoneenvedet. Puhdistamo sietää pieniä määriä siivouksessa käytettäviä antibakteerisia ja klooripohjaisia puhdistusaineita. Pesuaineiden annostelussa tulee noudattaa valmistajan antamia ohjeita.

Suodattimeen ei saa johtaa WC:n tai kuivakäymälän jätevesiä, sade-, hule- tai perustusten kuivatusvesiä. Puhdistamoon ei saa johtaa myrkyllisiä kemikaaleja tai niitä sisältäviä aineita, jotka voivat tappaa jätevettä puhdistavat pieneliöt, esimerkiksi putkenavausaineet, maali, öljyt, liuottimet. Haitalliset aineet tunnistaa tuotteen pakkauksen kemikaalimerkinnoista:

Myrkyllinen



Syövyttävä



Ympäristölle vaarallinen



Syttyvä



Hapettava



## 4.1 Toiminnan seuranta

Suodattimen toimintaa pitää seurata vähintään kaksi kertaa käyttökauden aikana. Oikein toimiva puhdistamo ei haise voimakkaasti, suodatinmateriaali on kosteaa ja ulostuleva vesi on kirkasta, hajutonta eikä juurikaan sisällä kiintoainetta.

### Tarkista, että

1. jätevedettä virtaa tasaisesti molemmissa moduuleissa, kaikista laatikon aukoista
2. suodatinmateriaali on noin 5 cm:ä irti laatikon purkupäädyn aukoista
3. ilmanvaihtoventtiilien säätö on oikeassa asennossa ja ilma kulkee esteettä
4. viemäreiden näkyvät liitokset ovat kunnossa
5. puhdistettu jätevesi virtaa vapaasti pois suodattimesta

## 4.2 Suodatinmateriaalin vaihto

Puhdistamon suodatinmateriaali on vaihdettava normaalitilanteessa noin 100 käyttövuorokauden välein. Suodatinmateriaalina saa käyttää vain Biolan suodattimille tarkoitettua materiaalia. Biolan Oy ei takaa laitteen puhdistustehoa millään muulla suodatinmateriaalilla.

1. Vaihda kaikkien laatikoiden suodatinmateriaalit kerralla.
2. Avaa puhdistamon huolto-ovi ja vedä suodatinmateriaalilaatikat vaakatasossa ulos laitteesta.
3. Tyhjennä suodatinmateriaali kompostiin tai käytä katteena koristekasveille.
4. Täytä laatikot uudella suodatinmateriaalilla. Revi suodatinmateriaali ilmavaksi ja levitä kevyesti taputteleamalla tasaiseksi kerrokseksi laatikkoon. Vedä lopuksi suodatinmateriaalia taaksepäin noin 5 cm:ä laatikon V-aukkojen edestä.
5. Tarkista ja puhdista jäteveden tulo- ja poistoyhteet.
6. Laita suodatinmateriaalilla täytetyt laatikot takaisin suodattimeen. Suodatinmateriaalilaatikat ovat identtisiä, mutta huomioi laatikoiden suunta – ylimmäinen laatikko vie veden takaseinää kohti, seuraava tuo veden huolto-ovelle päin jne. Alimmainen laatikko vie veden takaseinää kohti, mistä vesi valuu muotoiltua pohjaa pitkin purkuviemäriin.
7. Varmista, että laite on vaakasuorassa sekä pituus- että poikittaissuunnassa, jotta jätevesi jakaantuu tasaisesti molempiin moduuleihin ja valuu tasaisesti suodatinlaatikosta toiseen.
8. Sulje suodattimen huolto-ovet huolellisesti.
9. Kirjaa ylös huoltotoimenpiteet.

## 4.3 Suodattimen talvisäilytys

Suodatinmateriaalilaatikat jätetään suodattimen sisälle. Suodatinmateriaalin jäätyminen ei vahingoita laitteen rakenteita. Mikäli suodatinmateriaali on keväällä käyttöön otettaessa jäässä, se sulatetaan valuttamalla suodattimen läpi lämmintä, puhdasta vettä.

## 5. Mahdolliset häiriötilanteet

### Suodatinmateriaalilaatikko on jatkuvasti täynnä vettä

Suodatinmateriaalilaatikon tulee valua tyhjäksi käyttökertojen välillä. Mikäli näin ei tapahdu, saattaa suodatinmateriaali olla tukkeutunut.

1. Varmista, että suodatinmateriaali on noin 5 cm:ä irti laatikon purkupäädyn aukoista. Tarvittaessa siirrä suodatinmateriaalia hieman taaksepäin.
2. Tarkista suodatinmateriaalin ikä. Raskaassa kuormituksessa ja jatkuvassa käytössä suodatinmateriaali saattaa tukkeutua jo sadan käyttövuorokauden aikana. Vaihda suodatinmateriaali tarvittaessa.

### Suodattimessa on karpäsiä

Harmaavesisuodattimen ilma-aukoissa on tiheäsilmäinen karpäsverkko. Silti suodattimeen saattaa joskus pesiä pieniä karpäsiä tai sääskiä. Mikäli karpäset häiritsevät, voit torjua niitä torjunta-aineella, jonka tehoaineena on pyretriini. Kysy neuvoa kauppa- ja valmistevalinnassa puutarhakauppiaalta.

## 6. Tuotteen hävittäminen

Valmistusmateriaalit selviävät osaluettelosta (s.4) Hävitä kukin osa asianmukaisesti. Noudata aina alueellisia ja keräyspistekohtaisia ohjeita.



PE = polyeteeni  
energiajätekeräykseen tai muovin kierrätykseen



PP = polypropeeni  
energiajätekeräykseen tai muovin kierrätykseen

RST = ruostumaton teräs  
metallin keräykseen

Paperi  
paperinkeräykseen

# Biolan tarvikkeet

Saatavuus vaihtelee maittain. Kysy lisää jälleenmyyjältäsi.

## Biolan Suodatinmateriaali

Harmaavesisuodattimen suodatinmateriaali on kotimaista, järven kunnostustyön yhteydessä nostettua lampisirppi- tai kuirisammalta. Ravinteikkaissa olosuhteissa kasvanut sammal on tehokas ja luonnonmukainen materiaali jätevesien puhdistamiseen..

Tuotenumero 70574100,  
LVI-numero 3623604



## Biolan Näytteenottokaivo

Näytteenottokaivo on lisätarvike, mikä helpottaa jätevesijärjestelmän toiminnan seuranta ja mahdollistaa laadukkaan jätevesinäytteenoton. Soveltuu myös salaajakaivoksi ja pumppukaivoksi.

Tuotenumero 70577800,  
LVI-numero 3623617



## Biolan Lämmityskaapeli

Biolan Lämmityskaapeli on lisävaruste Harmaavesisuodattimille, mikä mahdollistaa suodattimen ympärivuotisen käytön. Lämmityskaapeli on pistotulppaliitännäinen. Kaapeli asennetaan suodattimen sisälle, ja liitetään pistorasiaan. Minimiteho 35 W, maksimiteho 135 W. Teho säätyy automaattisesti suodattimen sisälämpötilan mukaan. Voidaan asentaa myös jälkikäteen.

Tuotenumero: 70571300,  
LVI-numero: 3623605



## Pumppauspaketti

Pumppauspaketti on lisätarvike asennuskohteisiin, joissa jätevesiä ei ole mahdollista johtaa suodattimeen painovoimaisesti viettoviemärillä. Ajastimen avulla jätevesi syötetään sopivina annoksina Pumppauskaivosta suodattimeen. Pumppauspaketti sisältää kolme osaa: Ajastin, Uppopumppu ja Pumppauskaivo. Osat on saatavissa myös erikseen.

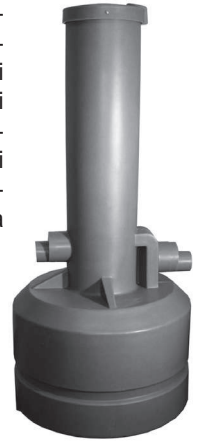
Tuotenumero 70577300,  
LVI-numero 3623606

Sisältää osat:

Ajastin 70577000,  
LVI-numero 3623608

Uppopumppu 70577100,  
LVI-numero 3623609

Pumppauskaivo 70577200,  
LVI-numero 3623607



FI

## Takuuasiat

**Biolan Harmaavesisuodatin 125:llä on viiden vuoden takuu.**

1. Takuu alkaa ostopäivästä ja koskee mahdollisia materiaali- ja valmistusvikoja. Takuu ei kata mahdollisia väillisiä vahinkoja.
2. Biolan Oy pidättää oikeuden päättää viallisen osan korjauksesta tai vaihtamisesta.
3. Vahingot, jotka aiheutuvat laitteen huolimattomasta tai väkivaltaisesta käsittelystä, käyttöohjeiden noudattamatta jättämisestä tai normaalista kulumisesta eivät kuulu tämän takuun piiriin.
4. Takuukorvauksissa ostajan on esitettävä asiallisesti täytetty takuutodistus tai eritelty ostokuitti.

Takuuasioissa pyydämme teitä kääntymään suoraan Biolan Oy:n puoleen.

# BIOLAN

Biolan Oy  
PL 2, 27501 KAUTTUA  
Tuoteneuvonta:  
puh.0600 16999, arkisin klo 9 - 12 (maksullinen)  
www.biolan.fi