



BIOLAN

PUMPPAUSPAKETTI

Käyttöohje

PUMPPAUSKAIVON ASENTAMINEN

Biolan Pumpauskaivo on suunniteltu pesuvesien pumpppaamiseen Biolan Harmaavesisuodattimiin. Pumpauskaivoa on mahdollista käyttää myös saostuskaivona tai rei'itettynä imeytyskaivona vähäisille jätevesimäärille.

Pumpauskaivon asentamisessa tulee noudattaa asennusohjeita sekä kohteeseen laaditua jätevesijärjestelmän suunnitelmaa. Suunnitelmasta selviävät mm. järjestelmän sijoituspaikka tontilla, sekä korkeusasemat. Parhaan lopputuloksen varmistamiseksi asennustyö kannattaa teettää koulutetulla ja kokeneella LVI- tai maanrakennusurakoitsijalla.

Tekniset tiedot

- kokonaiskorkeus 1450 mm
- säiliön korkeus 500 mm
- säiliön halkaisija 650 mm
- nousuputken halkaisija 250 mm
- vesitilavuus 150 l
- tuloyhde: 75 mm, 110 mm
- lähtöyhde saostuskaivo: 75 mm, 110 mm
- lähtöyhde paineviemäri: 32 mm
- paino noin 15 kg
- max. upotussyvyys noin 1400 mm

Asennuspaikka ja syvyys

Pumpauskaivo asennetaan pystysuoraan tasaisen ja tiivistetyn sora-, murske- tai hiekkakerroksen (min. 150 mm) päälle. Asennussyvyys määräytyy kiinteistöstä tulevan viemärin korkeusasetaman mukaan. Viettoviemäriässä tulee olla riittävä kaltevuus (vähintään 1-1,5 %), jotta jätevesi virtaa esteettä talon lähtöviemäristä pumpppukaivon saakka.

Pumpauskaivon suurin peitesyvyys tuloyhteestä maanpinnalle on noin 750 mm. Tarvittaessa kaivon kaulaosaa voi lyhentää korkeintaan 700 mm. Kaivannon täyttömaan tulee olla routimaton esim. hiekkaa. Täyttömaa ei saa sisältää teräviä kiviä. Täyttömaa tiivistetään noin 300 mm kerroksina.

Ankkurointi

Pumpauskaivo on ankkuroitava, mikäli pohjaveden tai maaveden noste on mahdollinen. Pumpauskaivon pohjassa on ankkurointia varten kiinnikkeet. Kaivo voidaan ankkuroida esim. 1 metrin mittaisilla harjateräksillä (paksuus 15 mm).

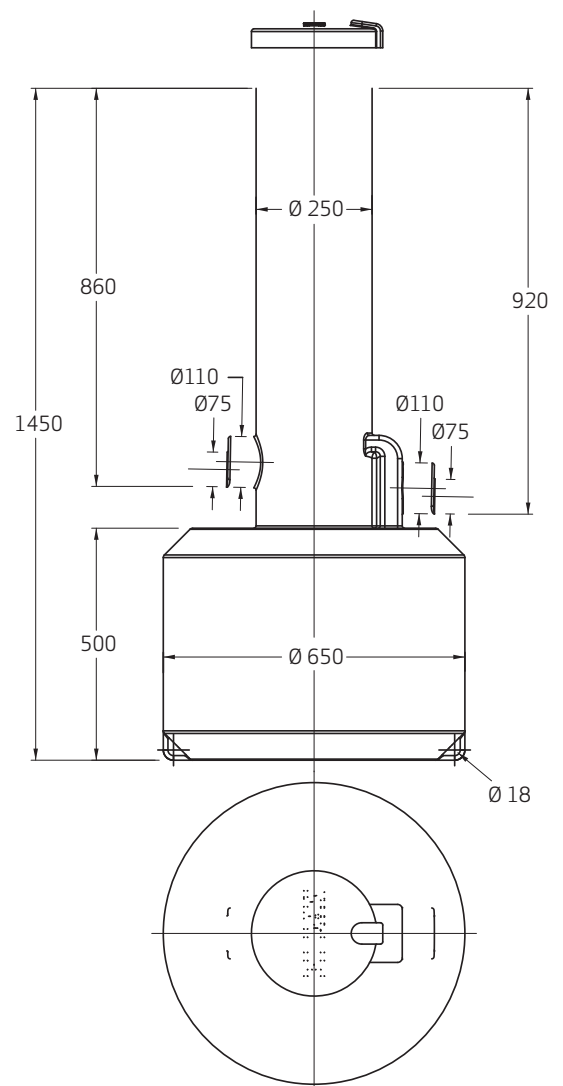
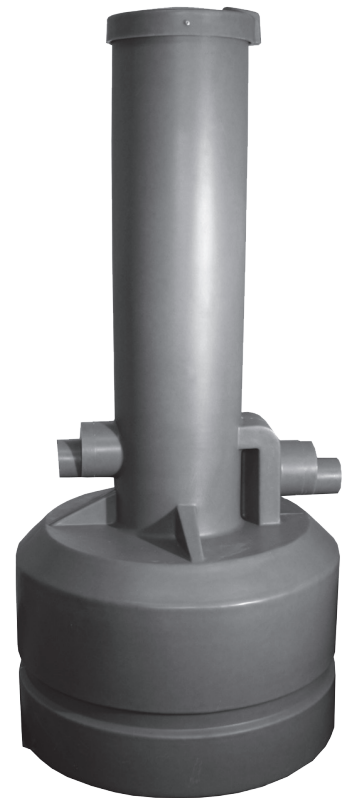
Pohjaveden nosteen ollessa voimakas ankkuroinnissa käytetään esim. betonilaattaa tai valmiita ankkurointilaattoja.

Tulevan viemäriputken liittäminen

Tuloyhde on valmiiksi auki 75 mm putkelle, mutta siihen on mahdollista liittää myös 110 mm putki. Liitoksessa käytetään tiivistäviä liitosmuhvia.

Lähtevän paineviemärin johtaminen

Paineviemäriputki johdetaan pumpppukaivon kannen läpi Biolan Harmaavesisuodattimeen. Kaivon kanteen on merkitty läpivientikohta putkelle ja sähköjohdolle, mikä avataan sahaamalla. Paineviemäriputkena käytetään ulkohalkaisijaltaan 32 mm sileäpin-taista kudosvahvisteista letkua.





UPPOPUMPUN ASENNUS

Tekniset tiedot

- tuotto 130 l/min
- maksimnostokorkeus 5 m
- tehonotto 350 W
- maksimiupotussyvyys 7 m
- letkulähdöt: 25 ja 32 mm
- paino 2,9 kg
- IP-luokitus IP68

Pumpun sijoittaminen kaivoon (Biolan Pumppauskaivo)

Pumppu sijoitetaan kaivon pohjalle. Kaivon kannessa oleva kouhuma sahataan pois, jolloin syntyy aukko pumpusta lähtevälle putkelle sekä sähköjohdolle. Pumppu lasketaan kaivon pohjalle, ja nostetaan huoltotoimenpiteiden yhteydessä, pumppuun kiinnitetyn narun tai vaijerin avulla.

Biolan Uppopumpun liittäminen Biolan Harmaavesisuodattimeen

Pumppuun kiinnitetään lähtöyhde, joka supistuu \varnothing 25 mm. Yhteeseen liitetään ulkohalkaisijaltaan 32 mm sileäpintainen, kudovahvisteinen letku. Liitos kiristetään letkuklemmarilla.

Liitettäessä pumpusta tuleva letku Harmaavesisuodattimeen tarvitaan supistusyhde: 75 mm supistuu 32 mm (LVI-numero 2480 104).

Lyhentämällä lähtöyhteen supistusosan pois, voi pumpussa käyttää myös sisähalkaisijalta 32 mm letkua. Suodattimeen letkun johtamisen voi tehdä tällöin poraamalla reiän \varnothing 75 tulppaan ja letkun pysyminen paikallaan varmistaa sisäpuolelta nippusiteellä tai vastaavalla.

Pumpun mukana ei toimiteta liitántätarvikkeita tai putkiston osia.

Huom! Mikäli pumppauksessa käytetään muuta kuin Biolan Uppopumppua, tulee huomioida pumpussa mahdollisesti oleva takaiskuventtiili. Venttiili poistetaan, mikäli pumppua käytetään myös talviolosuhteissa. Tällöin pumppausletku tyhjenee jokaisen pumppauksen jälkeen takaisin Pumppauskaivoon, mikä estää letkun tukkoonjäätymisen.

HUOLTO-OHJEET

Pumppukaivon ja Uppopumpun huoltaminen

Pumppukaivo tulee tyhjentää ja Uppopumppu huoltaa tarvittaessa, kuitenkin vähintään kerran vuodessa.

Pumppu nostetaan ylös kaivosta. Pumpun imupesä avataan ja puhdistetaan mahdollisista hiuksista, rasvasta ja roskista. Tarkistetaan pumpun ja letkun kiinnitys.

Mikäli puhdistamo ei käytetä talvella, pumppu nostetaan syksyllä pois pumppukaivosta.

AJASTIMEN ASENNUS JA KÄYTTÖ

Biolan Ajastimen avulla jätevesi pumpataan sopivina annoksina Harmaavesisuodattimeen. Ajastin kytketään uppopumpun ja virralähteen väliin. Ajastimen koteloin luokitus on IP54, eli roiskevesitiivis.

Pumppausaika säädetään 10-30 sekunniksi käytetystä pumpusta, etäisyyksistä riippuen siten, että kertaannoksena suodattimelle tulee noin 20 litraa vettä, eivätkä suodattimen laatikot vuoda yli. Paikalleen asennetun pumpun tuotto tulee mitata ennen ajastamista.

Tauko aika ajastetaan niin, että ylimmät suodatinlaatikot ehtivät imeä aiemman käyntijakson tuoman veden ennen seuraavan pumppauksen alkua.

Taukoajan tulee olla vähintään 5 minuuttia. Suositeltavin tauko aika on kuitenkin 10-20 minuuttia.

HÄIRIÖTILANTEIDEN HOITO

Korkea veden pinta pumppukaivossa

1. Tarkasta että pumppu on oikeassa asennossa kaivossa ja sen pintavippa kelluu vapaasti vedessä.
2. Tarkasta pumpun toiminta.
3. Mikäli pumppu ei toimi, avaa pumpun imupesä ja puhdistaa mahdollinen tukos. Tyhjennä myös kaivo rasvasta ja kiintoaineesta.
4. Tarkasta ajastimen toimivuus.
5. Tarvittaessa säädä pumppausaikaa, kuitenkin niin että pumppu tuo suodattimelle korkeintaan 20 litraa jätevettä, taukojen ollessa vähintään 5 minuuttia.



BIOLAN

Biolan Oy
PL 2, 27501 KAUTTUA
Neuvonta- ja palautepuhelin:
0600 16999, arkisin klo 9 - 12
www.biolan.fi