

🇫🇮 SILENCIO®
ASKELÄÄNENERISTYSLEVY



Hunton Silencio® askelääneneristyslevy

Aluslattiaksi puu- että betonirakenteisiin sekä korjausrakentamiseen

- Takaa hyvät askelääneneristysarvot
- Ympäristöystävällinen (100% puukuitua)
- Eristää lämpöä
- >14 mm parketti voidaan asentaa suoraan levyjen päälle
- Kevyt ja helppo käsitellä ja asentaa
- Hengittävä luonnontuote
- Kustannustehokas ratkaisu
- VTT:n sertifikaatti no VTT-S-07739-10
- Erinomainen tuote saneerauksiin



Tuotekuvaus

Silencio® 6/12/24/36 mm on kehitetty erityisesti aluslattiaksi betonilaatoille sekä korjausrakentamiseen askeläänieristyksen parantamiseen. Parketti-, lastulevy- tai lankkulattia voidaan asentaa suoraan levyn päälle. Huokoisella puukuitulevyllä on suuri dynaaminen puristusjäykkyys. Nopea asennus pienentää rakennuskustannuksia.

Rakenne-esimerkki

Askelääniä vaimentava Silencio® parketti- ja laminaatilattioille. Puupalkiston tai betonikannen päälle asennettava huokoinen puukuitulevy.

Parketti >14 mm

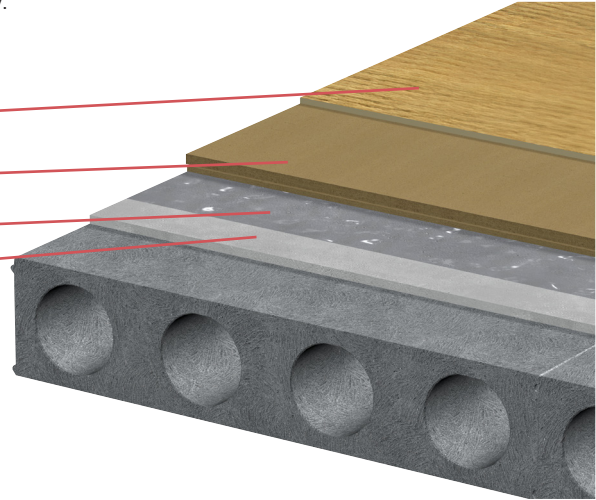
Hunton Silencio 12 mm

0,2 mm kosteussulku

Tasoitekerros

265 mm ontelolaatta

= $L'_{n,w}$ 51...53 dB



Asentaminen

Levyjen asentaminen on helppoa eikä vaadi erityisosaamista. Levyjen työstäminen ja asentaminen on helppoa ja nopeaa. Ne ovat kevyitä ja kokonsa puolesta helppo käsitellä yksinkin. Työstämisessä voi käyttää mattoveistä tai pöytä- tai käsisirkkelä.



Levyt asennetaan kelluvaksi rakenteeksi. Latominen on nopeaa.



Parketin tai laminaatin voi asentaa suoraan Silencion päälle.

Pakkauskoot

Bruttomitat	6 x 600 x 1800 mm	12 x 600 x 1800 mm	24 x 600 x 1800 mm	36 x 600 x 1800 mm
Paino	1,5 kg/m ²	3,0 kg/m ²	6,0 kg/m ²	9,0 kg/m ²
Levyjä/lava	180 kpl	90 kpl	45 kpl	30 kpl
Nettopinta-ala	194,40 m ² /lava	97,20 m ² /lava	48,60 m ² /lava	32,40 m ² /lava
Dokumentaatio	Tekninen NBI-hyväksyntä nro 2330 sekä VTT Tutkimuslaskutus nro VTT-S-07739-10			

