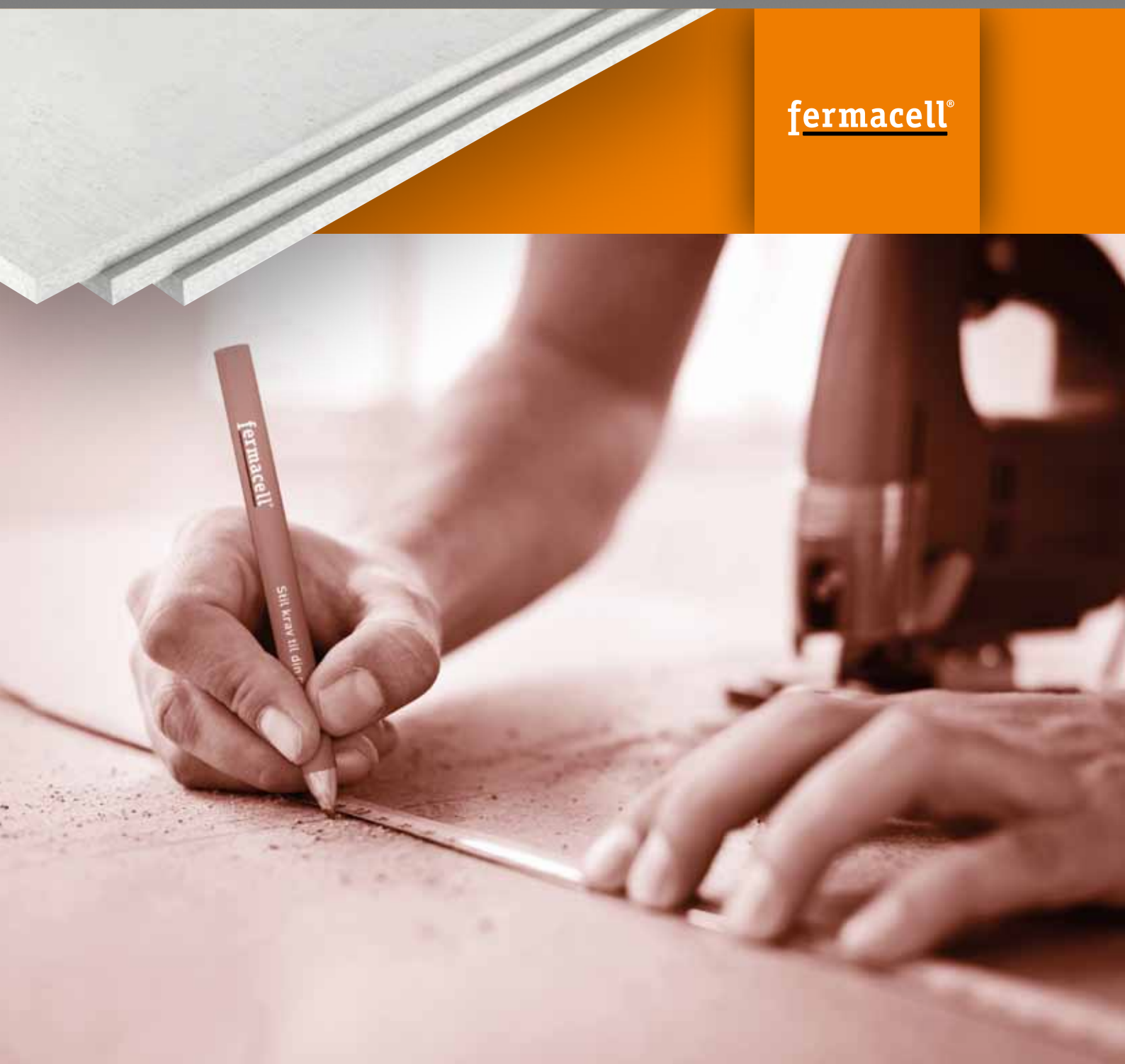


fermacell

Asennusopas

fermacell®



Miksi valita **fermacell** kuitukipsilevyt

Yksi kerros riittää muuttamaan vanhat tottumuksesi

fermacell kuitukipsilevyillä voit säästää paljon. Yksi ainoa kerros riittää usein täyttämään äänieristyksen ja paloturvallisuuden vaatimukset. **fermacell** on ruuvinkestävä kipsilevy, joka kestää 30 kg painon yhdessä ruuvissa ilman tulppaa ja 50 kg yhdessä tulppallisessa ruuvissa.

fermacell kuitukipsilevyt ovat kuiduilla vahvistettuja kipsilevyjä, jotka koostuvat 80%:sta kipsiä ja 20%:sta paperikuituja. Luonnon raaka-aineet sekoitetaan veteen ja puristetaan korkeassa paineessa yhtenäiseksi massaksi lisäämättä sidosaineita.

Tuloksena saadaan vahvoja, lujia ja ruuvinkestäviä kipsilevyjä, ja tällöin yhdellä ainoalla levykerroksella voidaan saavuttaa korkeampi laatu ja parantaa lujuutta verrattuna perinteisiin 2-kerrosratkaisuihin.

fermacell kuitukipsilevyjä voidaan käyttää monissa tilanteissa, joissa tavallisesti asennetaan 2 kerrosta tavallisia kipsilevyjä tai puu- ja kipsilevyjen yhdistelmä. Joten vaadi rakennuslevyiltäsi enemmän ja valitse **fermacell**.

fermacell-levyt ovat saatavana kaikissa vakio mitoissa erilaisin reunavaihtoehtoin. Levyt voidaan toimittaa myös mittatilauksena, mikä helpottaa suunnittelua ja vähentää entisestään syntyvän jätteen määrää.



Vaadi rakennus-levytläsi enemmän!



Kerros kipsiä märkään tilaan

- Ainoastaan yksi 12,5 mm **fermacell** -kerros märkään tilaan (SITAC-hyväksyntä, P-merkintä)
- **fermacell** issä ei ole kartonkipintaa
- 900 x 1200 mm **fermacell** Handy-levyjen käsittely on helppoa



Ääntä eristävä ja hitaasti palava kipsi

- Ainutlaatuinen äänen eristävyys jo yhdellä kerroksella
- Eristää naapurista tulevaa ääntä jo yhdellä kerroksella
- Välttä 2-kerroksiset ratkaisut ja saavuta parempi laatu valitsemalla **fermacell**



Iskun- ja ruuvin- kestävä kuitukipsi

- **fermacell** on ruuvinkestävä käyttämättä puupohjaisia levyjä
- 30 kg yhdessä ruuvissa ilman tulppaa
- 50 kg yhdessä ruuvissa tulppalla



Miksi valita **fermacell** kuitukipsilevyt

Asennus

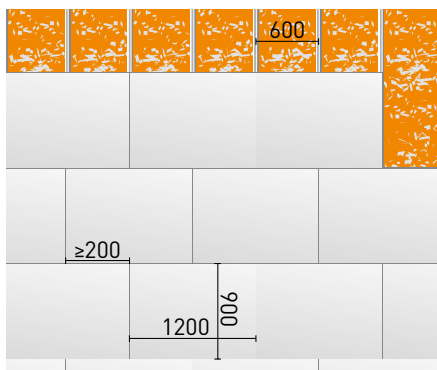
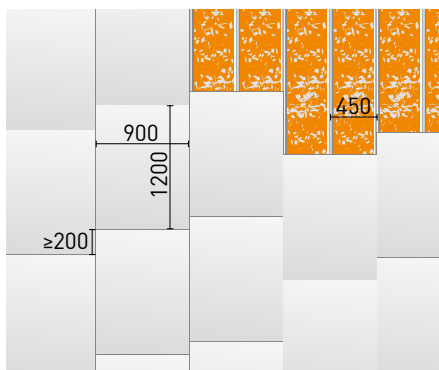
- Käytettäessä 900 x 2500 mm levyjä on sopivaa asentaa rangat 50 mm kohdalle.
- Jos taas käytetään 900 x 1200 mm levyjä, on valittavissa asennetaanko rangat 450 tai 600 mm kohdalle, ja levyt voidaan kääntää siten, että ne sopivat rankoihin, mikä näytetään piirroksessa.
- Ota huomioon se, että saavutat parhaan äänenvaimennuksen rankojen etäisyyden ollessa 600 mm

fermacell Handy-levy

- Yksi 12,5 mm:n paksuinen 900 x 2500 mm levy painaa vain 15 kg, ja käsiteltävän muodon ansiosta levyn kuljetus ja asennus on helppoa.
- Hankkeeseen voidaan toimittaa erikoismittaisia levyjä ilman lisäkustannuksia, vähimmäistilauksen ollessa kuitenkin 300 m² per levykoko.
- Levyt asennetaan liitokseen niin, ettei muodostu poikittaisia saumoja. Liitossaumoja siirretään vähintään 200 mm.

fermacell teräsrankat

- Harkitse seinien rakentamista **fermacell** in teräsranangoille, joilla on 9 mm leveämmät laipat ja suurempi materiaalinvahvuus kuin vakioteräsranangoilla. Asennus helpottuu, rakenteesta tulee jäykempi, ja valmis seinä tuntuu lujemmalta.
- **fermacell** teräsranvoja on saatavilla useilla eri leveyksillä ja pituuksilla. Ota yhteyttä jälleenmyyjääsi.



Tärkeää:

Ennen kuin aloitat omaa projektiasi, muista lukea **fermacell** Lin asennusohje. Pyydä se jälleenmyyjältäsi tai lataa se Internetistä, osoitteesta www.fermacell.fi.

Muista:

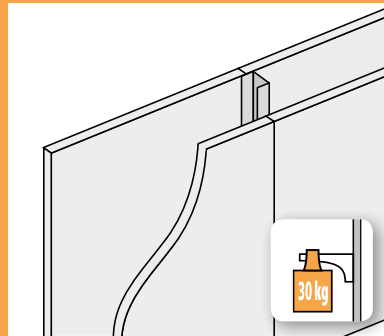
- Asennuksessa ruuveilla teräkseen tai puuhun käytetään **fermacell**-ruuveja. **fermacell**-ruuveissa on sopiva kierteitys ja jyrsityt urat ruuvien päässä.
- Märissä tiloissa käytetään ainoastaan yhtä kerrosta 12,5 mm kuitukipsiä enint. c/c 600 mm, (SITAC-hyväksytty, P-merkintä)
- Seinissä ja katossa laajenemissaumat joka 8 metrin välein laastireunan liitoskohdissa ja joka 10 metrin välein liimasaumojen liitoskohdissa.
- Säilytä 5-7 mm etäisyys seiniin ja kattoon, jotta jää tilaa päälle maalattavalle, elastiselle saumalle.
- Käytettäessä reunahennettua levyä, jossa on laastireuna, se laastitaan aina **fermacell**-saumauslaastilla ja paperinauhalla.



fermacell kuitukipsilevy



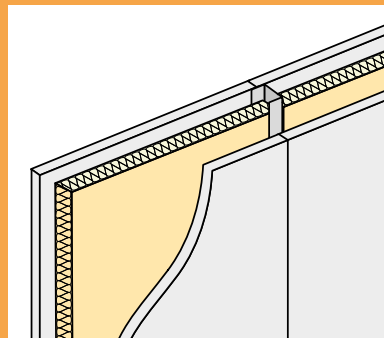
Iskun- ja ruuvinkestävyys



fermacell on iskun- ja ruuvauksenkestävä jo yksikerroksisena

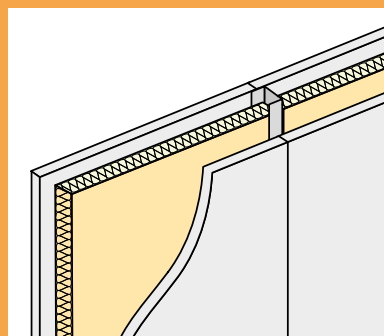
30 kg per ruuvi ilman tulppaa
50 kg per tulppallinen ruuvi

Äänieristys



Ei kantava seinä, 70 mm teräskoolaus
1 kerrosta (12,5 mm): R'w = 50 dB
2 kerrosta (2 x 12,5 mm): R'w = 55 dB

Palonkestävyys



Ei kantava seinä, 70 mm
teräskoolaus 1 kerrosta: EI 60
levy: 12,5 mm

Reunaohennetut kuitukipsilevyt



1 Levyt voidaan toimittaa reunaohennettuna 2 tai 4 sivulta, mikä tarjoaa mahdollisuuden laastoittaa levyt optimaalisesti. Käyttämällä **fermacell**-levyjä seinillä saat hyvän tuloksen käyttämällä ainoastaan yhtä levykerrosta. Kaikki levyjen liitoskohdat laastoitetaan **fermacell** saumauslaastilla ja sisään laitetaan paperinauha.

2 Muotoonleikkaus voidaan suorittaa sirkkelillä. Muista käyttää pölynimuria.

3 Yksityiskohdat sovitaan pistosahalla tai käsisahalla.

4 Teräsprofiileihin käytetään **fermacell**-ruuveja; puurankoihin voidaan vaihtoehtoisesti käyttää kiinnitykseen naulainta. Katso lisää tästä **fermacell**in asennusohjeesta.

5 Ensimmäinen levy asennetaan. Ruuvien väli enintään 250 mm.



6 Ohennettu reuna leikataan pois vastaantulevaa seinää, lattiaa ja kattoa vasten, ja päälle maalattavaan elastiseen saumaan säilytetään 5-7 mm etäisyys. Levyt asennetaan liitokseen siten, ettei synny poikittaisia liitoskohtia. Liitoskohtia siirretään vähintään 200 mm.

7 Ohennettujen reunojen laastoitukseen käytetään **fermacell**-saumauslaastia ja paperista vahvikenauhaa. Ensimmäinen kerros täytetään alhaalta ja kaavitaan tasan levyjen yläreunojen kanssa



8 Sen jälkeen paperinen vahvikenauha laitetaan sisään, ja se painetaan kiinni laastimassaan. Sen jälkeen kun saumauslaasti on kovettunut, päälle levitetään vielä ohut kerros peittävää saumauslaastia.

9 Levyjen liitoskohdat on lujitettu ja laastoitettu.

Suorareunaiset kuitukipsilevyt



1 Levyissä on suorat reunat kaikilla 4 sivulla, ja levyjen liitoskohdat työnnetään tiiviisti yhteen **fermacell** – liimasauman kohdalla. Käyttämällä **fermacelliä** saadaan hyvä tulos vain yhdellä levykerroksella. Tällä ratkaisulla, jossa käytetään suoraa reunaa, pystytään vähentämään laastoitustyötä olennaisesti.

2 Muotoonleikkaus voidaan suorittaa sirkkelillä. Muista käyttää pölynimuria.

3 Yksityiskohdat sovitetaan pistosahalla tai käsisahalla.

4 Teräsrankoihin käytetään **fermacell**-ruuveja; puurankoihin voidaan vaihtoehtoisesti käyttää kiinnitykseen naulainta. Katso lisää tästä **fermacellin** asennusohjeesta

5 Vastaantuleviin seiniin ja sisäkattoon säilytetään 5-7 mm etäisyys päälle maalattavaan elastiseen saumaan asti. Levyä reunaan lisätään liimasauma.



6 **fermacell**-levy asennetaan. Ruuvien maksimiväli 250 mm (hakasten väli maks. 200 mm).

7 **fermacell**-levy asennetaan. Ruuvien maksimiväli 250 mm (hakasten väli maks. 200 mm).

8 Levyt asennetaan liitokseen siten, ettei synny poikittaisia saumojia. Liitoskohtia siirretään vähintään 200 mm.

9 Seuraavana päivänä ylimääräinen liima kaavitaan pois. Lopuksi koko pinta laastoitetaan **fermacell**-hienolaastilla.

Reunaohennetut kuitukipsilevyt sisäkattoon

Asennuksessa sisäkattoon suosittelemme käytettäväksi levyjä, jotka on reunaohennettu 4 sivulta. Ainoastaan yhdellä katon kuitukipsilevykerroksella saavutetaan erittäin korkeatasoinen lopputulos ilman näkyviä rajapintoja.



1 Harva laudoitus asennetaan 300 mm välein käytettäessä 10 mm levyjä ja 450 mm välein käytettäessä 12,5 mm levyjä.

2 Levyt kiinnitetään 35 mm hakasilla enintään 150 mm välein tai 3,9 x 30 ruuveilla enintään 200 mm välein. Käytettäessä höyrysulkua ja 22 mm harvaa laudoitusta, käytetään kuitenkin enintään 30 mm hakasia 120 mm välein.

3 Levyt, joissa käytetään **fermacell** saumauslaastia ja **fermacell** paperista vahvikenauhaa, laastoitetaan samalla menetelmällä, joka on kuvattu seinäasennuksen yhteydessä sivulla 7.

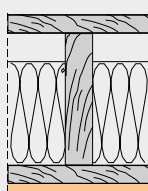


- Hieno ja ruuvinkestävä sisäkatto ainoastaan 1 kuitukipsilevykerroksella.
- Yhdistetty rakenne voi tarjota 30 minuutin palosuojaan ainoastaan yhdellä kerroksella (BD30/RE30). Katso piirrosta alla.

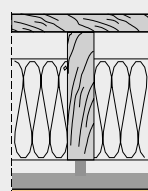
- Levyt, joissa 4 sivulla ohennettu reuna.
- Käytetyimmät vakiomitat ovat 900 x 1200 ja 900 x 2500 mm.
- Erikoismitat voidaan toimittaa 300m² vähimmäistilauksella per levykoko.

- Harva laudoitus C-C 450 mm käytettäessä 12,5 mm **fermacell**-kuitukipsilevyjä.
- Kiinnitys hakasilla.
- Kylmää tilaa vasten olevassa sisäkattossa käytetään voimassa olevien määräysten mukaista höyrysulkua.

Käytettäessä **fermacell** – kuitukipsilevyjä välipalkiston toteutuksessa saavutetaan hyvä äänieristys sekä hyvät palotekniset ominaisuudet.



Lattia (levyt tai laudat)
pontattu:
45 x 245 mm palkit
150 mm mineraalivillaa
22 x 100 mm harva laudoitus
1 x 12,5 mm kuitukipsilevy
REI 30



Lattia (levyt tai laudat)
pontattu:
45 x 245 mm palkit
150 mm mineraalivillaa
Hattuprofiilit ripustettuina
äänenvaimennusprofiileihin
2 x 12,5 mm kuitukipsilevy
REI 60

Tärkeimmät rakenteet, joissa käytetään **fermacell**-kuitukipsilevyjä

Viite	Järjestelmän luonnos	Seinän vahvuus	Alapuolinen rakenne	fermacell levyjä per sivu	Paloluokka	Seinän korkeus c-c 600	R'w odotettu rakennuspaikka-arvo c-c 600
		mm	mm	mm		mm	dB
1S21		100	75 x 0,6	12,5	EI60 A2-s1,d0 (BS60)	4450	48-50
		125	100 x 0,6			6050	
		150	125 x 0,6			8450	
1S31		120	75 x 0,6	12,5 + 10	EI60 A2-s1,d0 (BS60)		52-54
		145	100 x 0,6		EI90 A2-s1,d0 (BS90)		
		170	125 x 0,6				
		125	75 x 0,6	12,5 + 12,5	EI90 A2-s1,d0 (BS90)	7250	53-55
		150	100 x 0,6			9700	
		175	125 x 0,6			11500	
1S28		195	2 x 75 x 0,6	12,5	EI60 A2-s1,d0 (BS60)	3500	55-57
1H22		95	45 x 70	12,5	EI60 (BD60)	4100	41-43
		120	45 x 95			6050	
1HT22		150	45 x 120	15	REI60 (kantava BD60)	3000	42-44

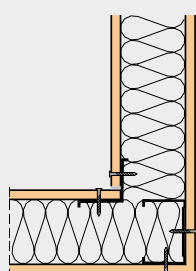
Ota huomioon, että tulee käyttää mineraalivillaa, jonka keskimääräinen tiheys on 30 kg/m³.

Ilmoitetut R'w rakennuspaikan arvot ovat keskinäisen välin ollessa per C/C 600 mm.

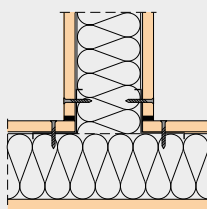


Halutessasi tietoa useammista mahdollisuuksista ja teknisiä tietoja, voit pyytää jälleenmyyjältäsi yleiskatsauksen **fermacell** rakenteisiin tai ladata sen netistä sivustolta www.fermacell.fi

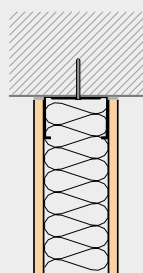
Periaatteiden yksityiskohdat



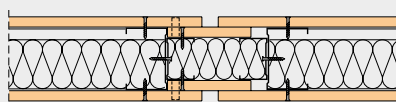
Esimerkki kulmaliitoksesta



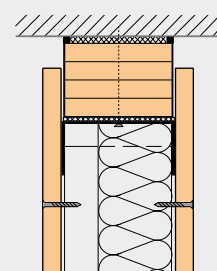
Esimerkki T-liitoksesta



Kiinteä asennus kattoon



Laajenemissauma keskellä seinää



Teleskooppiiliitäntä kattoon vasten

Fermacell Scandinavia

Puh: +45 39 69 89 07

Faksi: +45 39 69 89 21

www.fermacell.fi

fermacell[®]

